



# SPAR 1 Return

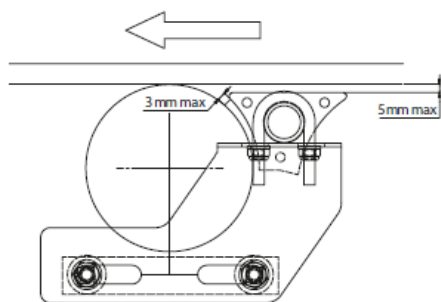
## Produktegenskaper:

- SPAR 1 Return är ett permanent ingreppsskydd tänkt att passa alla typer av släta returrullar och är tillverkat av vårt speciellt utprovade material POLYSPAR
- SPAR 1 installeras på returrullar i nivå där klämrisk föreligger "Nip point".
- Designad för perfekt passform och radie anpassas till rullens diameter.
- Har en mycket lång livslängd vid korrekt montage/injustering.
- Finns för bandbredd 500mm till 2200mm. Kontakta oss för andra bandbredder.
- Monteras oftast i befintlig rullens fäste.
- Spar 1 Return tillverkas på beställning, baserat på anläggnings-specifika mått.
- Litet underhållsbehov.
- Kan kombineras med fångstkorg för undvikande av fallande rullar.



## Ingreppsskydd

Ingreppsskydd Spar 1 EX och RI EX för rullställ, är ett skydd för att förhindra risken för person skador runt bandtransportörer, dvs förhindra att person eller kroppsdel fastnar mellan band och rullar/rullställ.



Inskränker ej på inspektioner eller underhålls åtgärder, inga skydd eller galler behöver bortmonteras.

Permanent montage tillsammans full tillgänglighet av transportörens beståndsdelar, minskar risken för borttagna skydd

"Säkert montage" Skruvmonteras på befintliga rullställ utan behov av "Heta arbeten"

